

REMS E-Push

Teileverzeichnis

Aktueller Stand
siehe www.rems.de

Spare parts list

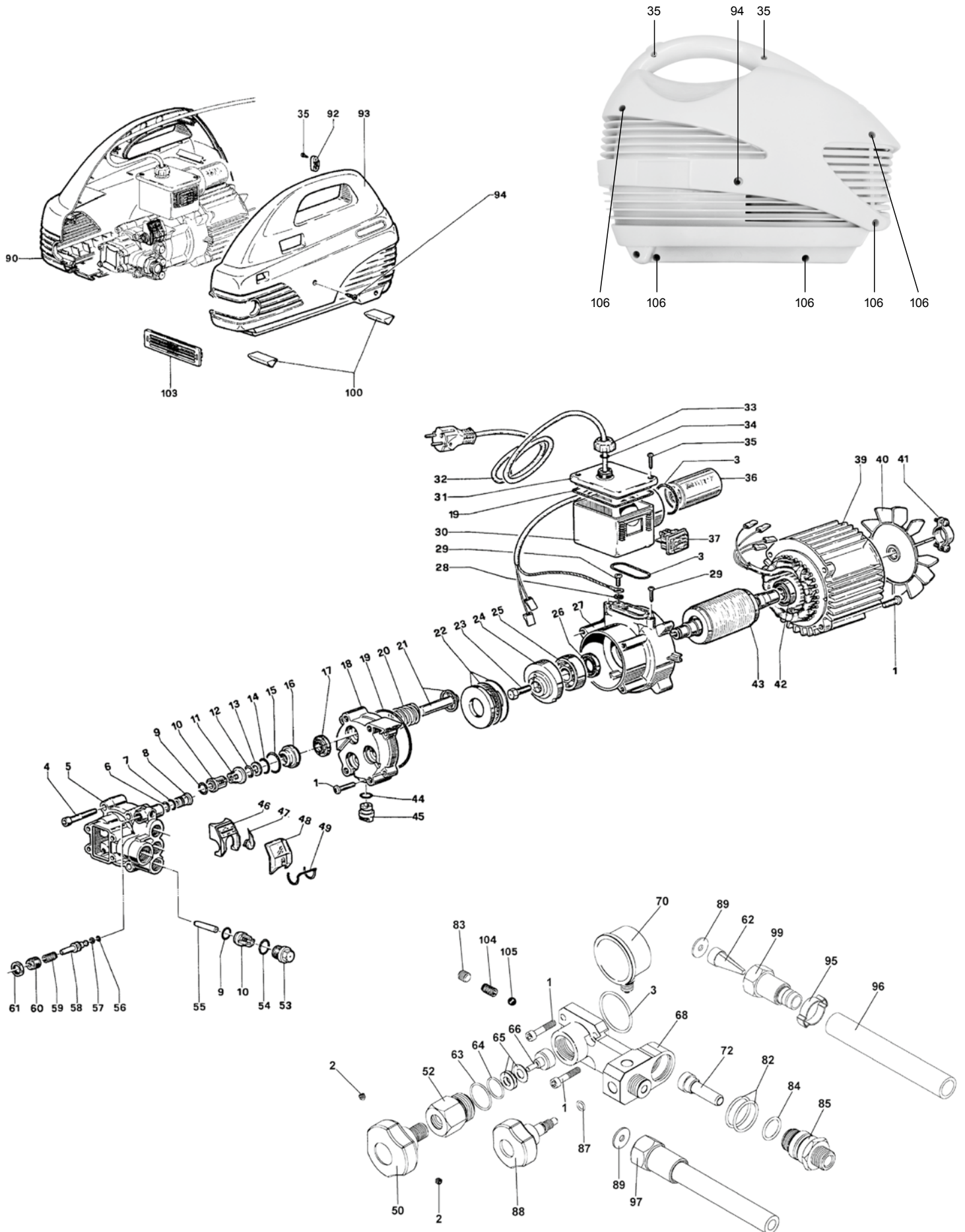
Latest version
see www.rems.de

Liste des pièces

Situation actuelle
voir www.rems.de

Elenco dei pezzi

Ultimo aggiornamento
vedi www.rems.de



REMS E-Push

deu	eng	fra	ita	
1	Zylinderschraube	Fillister head screw	Vite a testa cilindrica	081139
2	Gewindestift	Threaded pin	Perno filettato	084077
3	O-Ring	Locking ring	Guarnizione O-Ring	060277
4	Zylinderschraube	Fillister head screw	Vite a testa cilindrica	081140
5	Pumpenkopf	Pump head	Testata pompa	115113
6	O-Ring	Locking ring	Guarnizione O-Ring	060271
7	O-Ring	Locking ring	Guarnizione O-Ring	060270
8	Druckbolzen	Pressure bolt	Cilindro manometro	115118
9	O-Ring	Locking ring	Guarnizione O-Ring	060250
10	Saugventil	Suction valve	Valvola di aspirazione	115114
11	Distanzring	Distance ring	Anello distanziatore	115115
12	O-Ring	Locking ring	Guarnizione O-Ring	060274
13	Stützring	Back-up ring	Rondella d'appoggio	060294
14	O-Ring	Locking ring	Guarnizione O-Ring	060275
15	O-Ring	Locking ring	Guarnizione O-Ring	060276
16	Stufenscheibe	Cone pulley	Puleggia a gradini	115116
17	Dichtung	Seal	Guarnizione	060289
18	Kolbengehäuse	Piston housing	Carcassa del pistone	115117
19	O-Ring	Locking ring	Guarnizione O-Ring	060278
20	Druckfeder	Pressure spring	Molla di compressione	061068
21	Kolben montiert	Piston mont	Pistone mont	115112
22	Axial-Zylinderrollenlager	Cylinder roller thrust bearing	Cuscinetto assiale a rulli cilindr.	057168
23	Sechskantschraube	Hexagonal screw	Vite a testa esagonale	080025
24	Antriebsscheibe	Pulley	Puleggia d'azionamento	115119
25	Rillenkugellager	Grooved ball bearing	Cuscinetto a sfere	057165
26	Dichtring	Sealing ring	Anello di tenuta	060290
27	Pumpengehäuse	Pump housing	Carcassa della pompa	115121
28	Fächerscheibe	Serrated lock washer	Ranella	087040
29	Linsenschraube	Fillister head screw	Vite a testa svasata con perno	083184
30	Schaltergehäuse	Switch box	Scatola blocco invert.	115122
31	Deckel	Cover	Coperchio	115123
32	Anschlussleitung 230 V	Connecting cable 230 V	Cavo d'allacciamento 230 V	115120R220
	Anschlussleitung 110 V	Connecting cable 110 V	Cavo d'allacciamento 110 V	115120R110
	Anschlussleitung CH	Connecting cable CH	Cavo d'allacciamento CH	115120RSEV
33	Mutter	Nut	Dado	032107
34	O-Ring	Locking ring	Guarnizione O-Ring	060272
35	Linsenschraube	Fillister head screw	Vite a testa svasata con perno	083185
36	Kondensator 230 V	Capacitor 230 V	Condensatore 230 V	027014R220
	Kondensator 110 V	Capacitor 110 V	Condensatore 110 V	027014R110
37	Schalter 230 V	Switch 230 V	Interruttore 230 V	023210R220
	Schalter 110 V	Switch 110 V	Interruttore 110 V	023210R110
39	Stator 230 V	Stator 230 V	Statore 230 V	115154R220
	Stator 110 V	Stator 110 V	Statore 110 V	115154R110
40	Lüfterflügel	Ventilator blade	Ventola	115152
41	Klemme	Clip	Morsetto	049056
42	Rillenkugellager	Grooved ball bearing	Cuscinetto a sfere	057166
43	Anker 230 V	Rotor 230 V	Indotto 230 V	115153R220
	Anker 110 V	Rotor 110 V	Indotto 110 V	115153R110
44	O-Ring	Locking ring	Guarnizione O-Ring	060273
45	Stopfen	Plug	Tappo	115124
46	Zeigergehäuse	Pointer housing	Carcassa dell'indicatore	115125
47	Zeiger	Pointer	Indicatore	115126
48	Zeigerdeckel	Pointer Cover	Coperchio	115127
49	Feder	Spring	Molla	115128
50	Drehgriff „Press“	Star handle „Press“	Volantino regolazione „Press“	115129
52	Ventilmutter	Valve nut	Dado della valvola	115131
53	Verschlussschraube	Screw plug	Tappo a vite	045151
54	O-Ring	Locking ring	Guarnizione O-Ring	060280
55	Rohrstück	Tube piece	Tubetto	115132
56	O-Ring	Locking ring	Guarnizione O-Ring	060279
57	Stützring	Back-up ring	Rondella d'appoggio	060293
58	Kolben	Piston	Pistone	115133
59	Druckfeder	Compression spring	Molla di compressione	061067
60	Stellschraube	Setting screw	Vite di regolazione	115134
61	Mutter	Nut	Dado	115135
62	Filter	Filter	Filtro	115136
63	O-Ring	Locking ring	Guarnizione O-Ring	060284
64	O-Ring	Locking ring	Guarnizione O-Ring	060282
65	Tellerfeder	Cup spring	Molla a disco	061076
66	Druckstück	Thrust piece	Pezzo di compressione	115137
68	Gehäuse	Housing	Carcassa	115139
70	Manometer	Manometer	Manometro	115140
82	O-Ring	Locking ring	Guarnizione O-Ring	060285
83	Stopfen	Plug	Tappo	045152
84	O-Ring	Locking ring	Guarnizione O-Ring	060283
—	Ansaugstutzen kompl. Pos. 72 und 85	Suction connection piece cpl. Pos. 72 and 85	Tube d'aspirazione compl. Pos. 72 e 85	115142
87	O-Ring	Locking ring	Guarnizione O-Ring	060165
88	Ventilspindel mit Griff	Valve stem handle	Telo della valvola con impugnato	115143
89	Dichtung	Seal	Guarnizione	060291
90	Gehäuseschale links	Housing shell left	Carcassa calotta sin.	115144R
92	Bride	Strap	Linguetta	115145
93	Gehäuseschale rechts	Housing shell right	Carcassa calotta destra	115146R
94	Blechschaube	Sheet metal screw	Vite di lamiera	083183
95	Schlauchklemme	Tube clip	Serratubo	049055
96	Ansaugschlauch	Suction tube	Tube d'aspirazione	115147
97	Hochdruckschlauch	High-pressure hose	Tube ad alta pressione	115042
99	Schlauchanschluss	Hose coupling	Raccordo del tubo	115149
100	Gummipuffer	Rubber puffer	Paracolpi di gomma	115150
103	Deckel	Cover	Coperchio	115151R
104	Druckfeder	Pressure spring	Molla di compressione	061080
105	Stahlkugel	Steel ball	Sfera di acciaio	057172
106	Blechschaube	Sheet metal screw	Vite di lamiera	083073