

## REMS Ax-Press 30 22V

### Teileverzeichnis

Aktueller Stand  
siehe [www.rems.de](http://www.rems.de)  
weitere Teile auf Anfrage

### Spare parts list

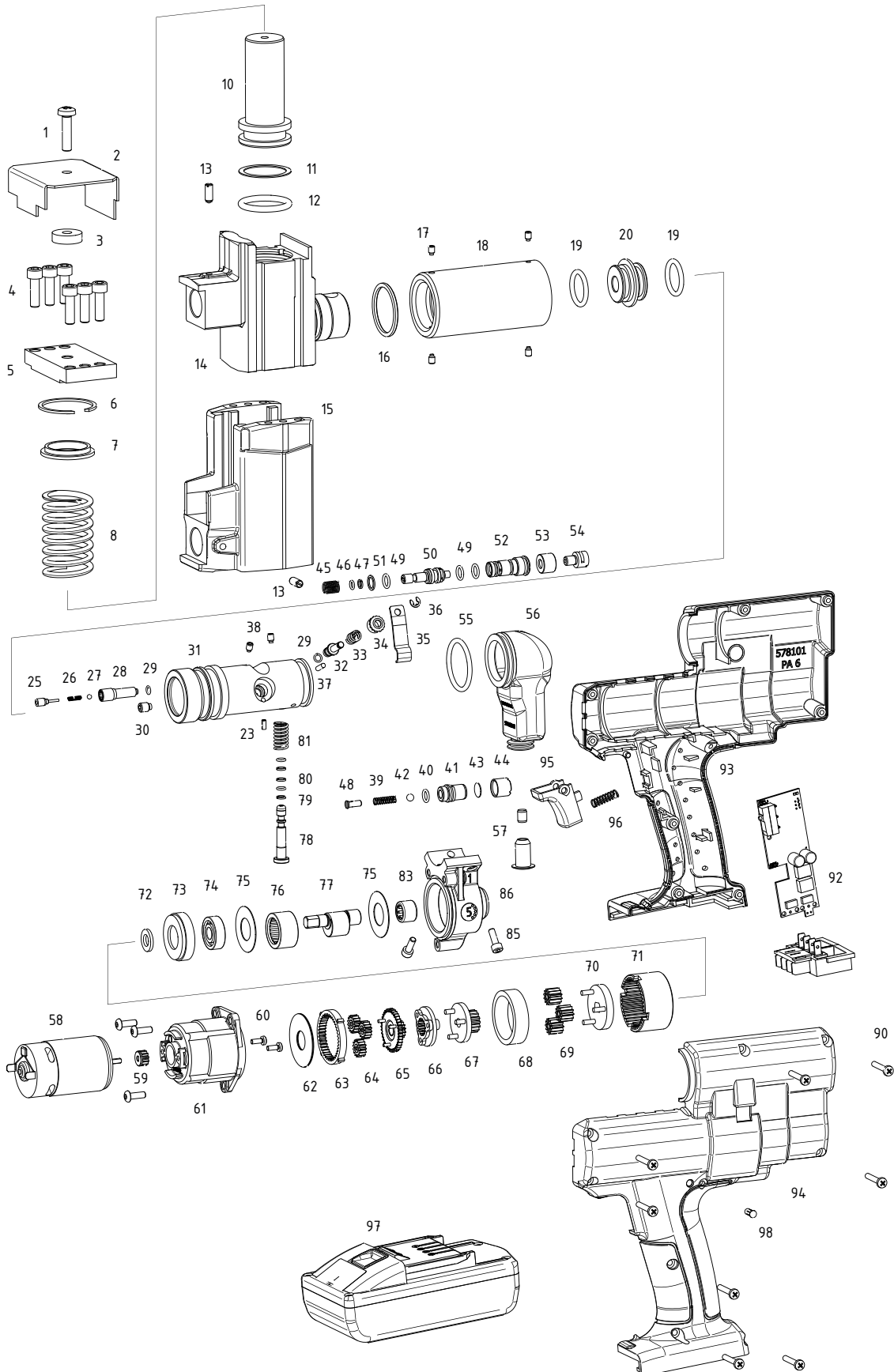
Latest version  
see [www.rems.de](http://www.rems.de)  
other parts on request

### Liste des pièces

Situation actuelle  
voir [www.rems.de](http://www.rems.de)  
autres pièces sur demande

### Elenco dei pezzi

Ultimo aggiornamento  
vedi [www.rems.de](http://www.rems.de)  
altri ricambi su richiesta



## REMS Ax-Press 30 22 V

deu	eng	fra	ita	
1 Linsenschraube	Fillister head screw	Vis tête fraisée bombée	Vite a testa svasata con perno	083179
2 Schutz	Protector	Protection	Protezione	573213R
3 Buchse	Bush	Douille	Boccola	573211R
4 Zylinderschraube	Fillister head screw	Vis à tête cylindrique	Vite a testa cilindrica	081021
5 Druckplatte	Pressure plate	Plaque d'appui	Piastra di pressione	573206R
6 Sprengring	Snap ring	Jonc	Rondella	059104
7 Scheibe	Washer	Rondelle	Ranella	573207
8 Druckfeder	Pressure spring	Ressort de compression	Molla di compressione	573212R
10 Vorschubkolben	Feed piston	Piston d'avance	Pistone d'avanzamento	573219R
13 Feder-Druckstück	Spring-thrust piece	Ressort-pièce de compression	Molla-pezzo di compressione	061053
14 Führungszylinder	Guiding cylinder	Cylindre de guidage	Cilindro di guida	573202R
15 Führungsgehäuse	Guiding housing	Carcasse de guidage	Carcassa di guida	573217R
16 O-Ring	Locking ring	Joint torique	Guarnizione O-Ring	060251
18 Hülse	Bushing	Douille	Astuccio	573266R
19 O-Ring	Locking ring	Joint torique	Guarnizione O-Ring	060255
20 Dichtkolben	Sealing piston	Piston d'étanchéité	Pistone ermetico	573218R
Hydraulikblock kompl. im — Tausch Pos. 21 – 22, 25–50, 52–57	Hydraulic block compl. Pos. 21 – 22, 25–50, 52–57	Bloc hydraulique compl. Pos. 21 – 22, 25–50, 52–57	Blocco idraulico compl. Pos. 21 – 22, 25–50, 52–57	575254
55 O-Ring	Locking ring	Joint torique	Guarnizione O-Ring	060306
56 Ausgleichsbehälter	Compensating reservoir	Reservoir de compensation	Contentitore di compensazione	578105ROH
57 Stopfen mit Stabmagnet	Plug with magnet	Bouchon avec magnet	Tappo con calamita	571249R
Gleichstrommotor mit — Planetengetriebe Pos. 58 – 71 und 84	D.C. Motor with planetary gear drive Pos. 58 – 71 and 84	Moteur à courant continu avec engranage planetaire Pos. 58 – 71 et 84	Motore monofasico con ingranaggio planetario Pos. 58 – 71 e 84	578151R
— Pumpe kompl. Pos. 72 – 77, 83, 85 und 86	Pump compl. Pos. 72 – 77, 83, 85 and 86	Pompe compl. Pos. 72 – 77, 83, 85 et 86	Pompa compl. Pos. 72 – 77, 83, 85 e 86	578224R
— Pumpenkolben kompl. Pos. 78 – 81	Pump piston compl. Pos. 78 – 81	Piston de pompe compl. Pos. 78 – 81	Pistone a pompa compl. Pos. 78 – 81	578271R
90 Blechschraube	Sheet metal screw	Vis à tôle	Vite da lamiera	083064
92 Schalter	Switch	Interrupteur	Interruttore	578109R22
— Gehäuseschalen Pos. 93 und 94	Housing shells Pos. 93 and 94	Coquille carcasse Pos. 93 et 94	Calotta carcassa Pos. 93 e 94	578140R
95 Taste	Button	Bouton	Pulsante	578110ROH
96 Druckfeder	Pressure spring	Ressort de compression	Molla di compressione	061065
97 REMS Akku 21,6 V, 1,5 Ah Li-Ion	REMS Akku 21,6 V, 1,5 Ah Li-Ion	REMS Akku 21,6 V, 1,5 Ah Li-Ion	REMS Akku 21,6 V, 1,5 Ah Li-Ion	571570R22
98 Lichtleiter	Light conductor	Conducteur de lumière	Conduttore di luce	039085085