

REMS Akku-Press Ni-Cd

Teilverzeichnis

Aktueller Stand
siehe www.rems.de
weitere Teile auf Anfrage

Spare parts list

Latest version
see www.rems.de
other parts on request

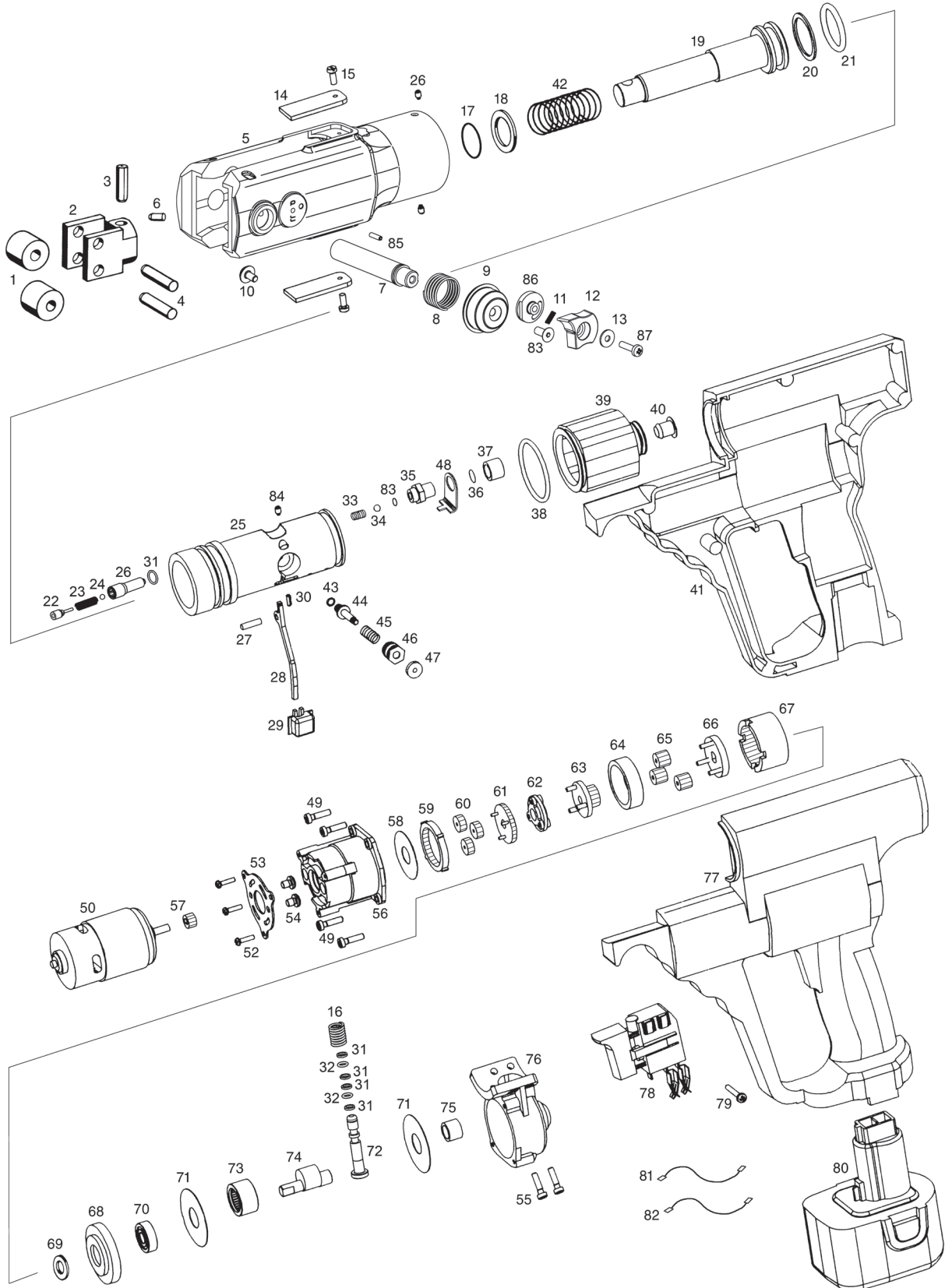
Liste des pièces

Situation actuelle
voir www.rems.de
autres pièces sur demande

Elenco dei pezzi

Ultimo aggiornamento
vedi www.rems.de
altri ricambi su richiesta

ab Maschinenummer 464513



REMS Akku-Press Ni-Cd ab Maschinennummer 464513

deu	eng	fra	ita	
— Rollenträger mont. Pos. 1, 2, 4	Roller holder mounted Pos. 1, 2, 4	Porte-rouleaux monté Pos. 1, 2, 4	Portarulli mont. Pos. 1, 2, 4	570226
3 Spiralspannstift	Spiral pin	Goupille spiralee	Spina elastica	088072
— Antriebsgehäuse + Verriegelung ersetzt Pos. 5-13, 83, 85, 86, 87	Drive housing + locking, replaces pos. 5-13, 83, 85, 86, 87	Carcasse + verrouillage, remplace Pos. 5-13, 83, 85, 86, 87	Carcassa ingranaggio con chiusura, sostituisce pos. 5-13, 83, 85, 86, 87	571282 R
6 Stift	Pin	Goupille	Perno	570210
— Zangenhaltebolzen kompl. Pos. 7 und 10	Tongs shank compl. Pos. 7 und 10	Axe de serrage de la pince cpl. Pos. 7 et 10	Bullone della ganascia compl. Pos. 7 e 10	570245
8 Druckfeder	Pressure spring	Ressort de compression	Molla di compressione	570213
9 Knopf	Button	Bouton	Pulsante	571254 PLX
— Presszangenverriegelung Pos. 9, 11–13, 85–87	Tongs lock Pos. 9, 11–13, 85–87	Verrouillage Pos. 9, 11–13, 85–87	Perno fissaggio pinza Pos. 9, 11–13, 85–87	571255 PL
11 Druckfeder	Pressure spring	Ressort de compression	Molla di compressione	061072
13 Unterlegscheibe	Washer	Rondelle	Ranella	086055
14 Schutz	Protector	Protection	Protezione	570231 R
15 Flachkopfschraube	Countersunk screw	Vis à tête platé	Vite a testa cilindrica	570232
17 O-Ring	Locking ring	Joint torique	Guarnizione O-Ring	060009
18 Scheibe	Washer	Rondelle	Ranella	086053
— Vorschubkolben kompl. Pos. 19, 20 + 21	Feed piston compl. Pos. 19, 20 + 21	Piston d'avancement compl. Pos. 19, 20 + 21	Pistone di avanzamento compl. Pos. 19, 20 + 21	571238
— Hydraulikblock Standard kompl. Pos. 20–26, 30, 31, 33–37, 39, 43–48 und 84	Hydraulic block Standard compl. Pos. 20–26, 30, 31, 33–37, 39, 43–48 and 84	Bloc hydraul. Standard compl. Pos. 20–26, 30, 31, 33–37, 39, 43–48 et 84	Blocco idraulico Standard compl. Pos. 20–26, 30, 31, 33–37, 39, 43–48 e 84	571240
27 Zylinderstift	Straight pin	Tige cylindrique	Spina cilindrica	088189
28 Hebel	Lever	Levier	Leva	571208 R
29 Betätigungsknopf	Actuating button	Bouton d'actionnement	Pulsante d'azionamento	571214 R
38 O-Ring	Locking ring	Joint torique	Guarnizione O-Ring	060015
39 Ausgleichsbehälter	Compensating reservoir	Reservoir de compensation	Contentitore di compensazione	571212 ROH
40 Stopfen mit Stabmagnet	Plug with magnet	Bouchon avec magnet	Tappo con calamita	571249 R
42 Druckfeder	Pressure spring	Ressort de compression	Molla di compressione	571265 R
49 Linsenschraube	Fillister head screw	Vis tête fraisée bombée	Vite a testa svasata con perno	083137
— Motor kompl. Pos. 50, 53, 54 und 57	Motor compl. Pos. 50, 53, 54 und 57	Moteur compl. Pos. 50, 53, 54 und 57	Motore compl. Pos. 50, 53, 54 und 57	575500 R12
52 Linsenschraube	Fillister head screw	Vis tête fraisée bombée	Vite a testa svasata con perno	083134
55 Zylinderschraube	Fillister head screw	Vis à tête cylindrique	Vite a testa cilindrica	081123
— Planetengetriebe Pos. 49, 51, 52, 56, 58 – 67	Planetary gear drive Pos. 49, 51, 52, 56, 58 – 67	Engrimage planetaire Pos. 49, 51, 52, 56, 58 – 67	Ingranaggio planetario Pos. 49, 51, 52, 56, 58 – 67	571235
— Pumpe kompl. Pos. 16, 31, 32, 55, 68–76	Pump compl. Pos. 16, 31, 32, 55, 68–76	Pompe compl. Pos. 16, 31, 32, 55, 68–76	Pompa compl. Pos. 16, 31, 32, 55, 68–76	571220
— Pumpenkolben kompl. Pos. 16, 31, 32, 72	Pump piston compl. Pos. 16, 31, 32, 72	Piston de pompe compl. Pos. 16, 31, 32, 72	Pistone pompa compl. Pos. 16, 31, 32, 72	577208 R
— Ringsatz	Ring set	Jeu de joints	Set anelli	571258
— Schalter mit Leitung Pos. 78, 81 und 82	Switch with cable Pos. 78, 81 and 82	Interrupteur avec cable Pos. 78, 81 et 82	Interruttore con cavo Pos. 78, 81 e 82	575528 R
79 Blechschraube	Sheet metal screw	Vis à tôle	Vite da lamiera	083064
80 REMS Akku Ni-MH 12V 2,0Ah	REMS Akku Ni-MH 12V 2,0Ah	REMS Akku Ni-MH 12V 2,0Ah	REMS Akku Ni-MH 12V 2,0Ah	571510 R12MH
83 Senkschraube	Countersunk screw	Vis à tête fraisée	Vite a testa svasata	083176
85 Spiralspannstift	Spiral pin	Goupille spiralee	Spina elastica	088123
86 Anschlag	Stop bolt	Arrêt	Arresto	578258 ROH
87 Linsenschraube	Fillister head screw	Vis tête fraisée bombée	Vite a testa svasata con perno	083169