

REMS Cobra 32

Teilverzeichnis

Aktueller Stand
siehe www.rems.de

Spare parts list

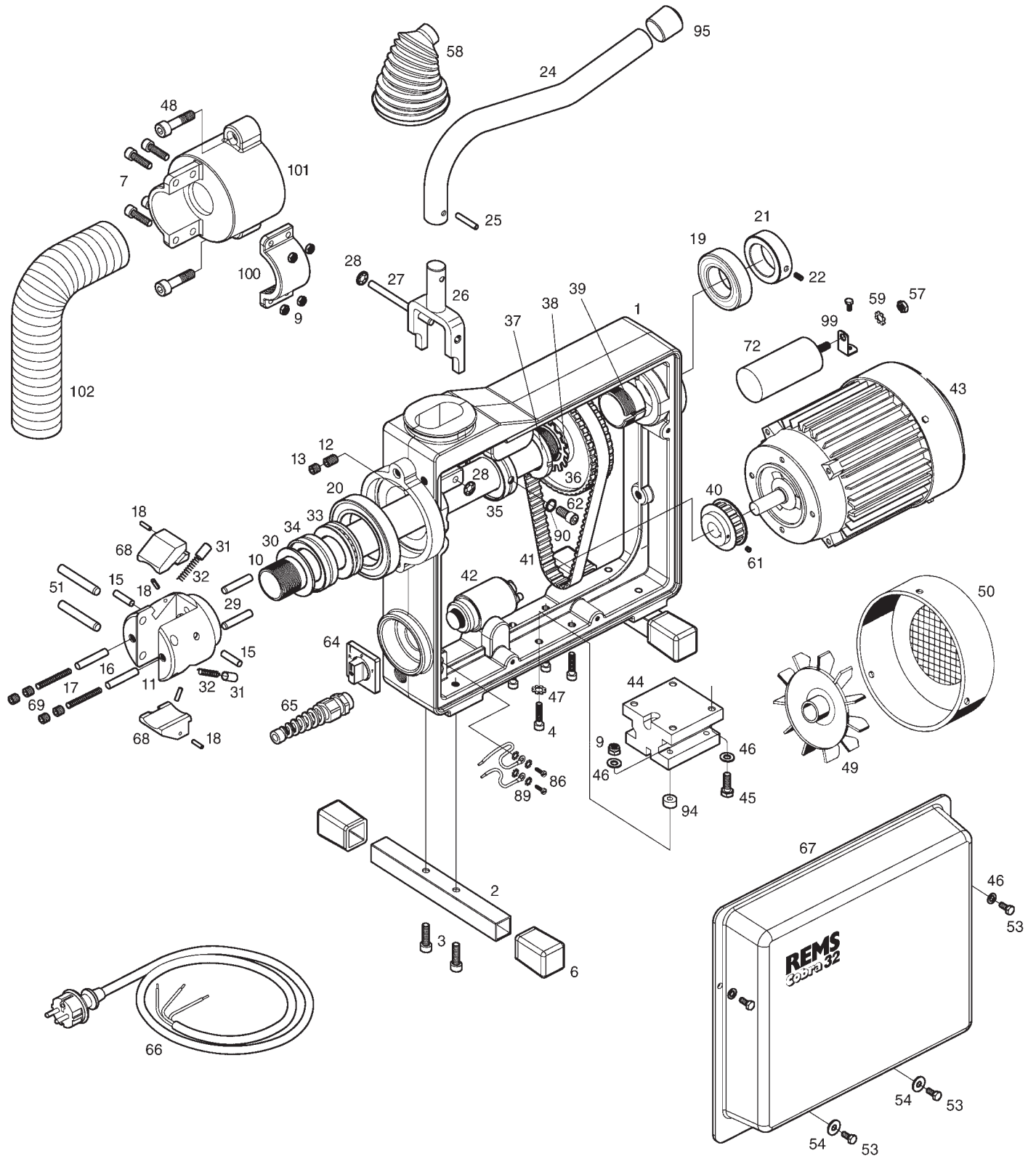
Latest version
see www.rems.de

Liste des pièces

Situation actuelle
voir www.rems.de

Elenco dei pezzi

Ultimo aggiornamento
vedi www.rems.de



	deu	eng	fra	ita	
1	Rahmen	Framing	Cadre	Telaio	174111
–	Fußrohr kompl. Pos. 2 und 6	Tubular base compl. Pos. 2 and 6	Pied tubulaire compl. Pos. 2 et 6	Piede tubolare compl. Pos. 2 e 6	172120R
3	Zylinderschraube	Fillister head screw	Vis à tête cylindrique	Vite a testa cilindrica	081032
4	Zylinderschraube	Fillister head screw	Vis à tête cylindrique	Vite a testa cilindrica	081022
6	Puffer	Buffer	Parc-choc	Paracolpi	172119R
7	Zylinderschraube	Fillister head screw	Vis à tête cylindrique	Vite a testa cilindrica	081072
9	Sechskantmutter	Hexagon nut	Ecrou hexagonal	Dado esagonale	085054
—	Hohlwelle mit Systemträger Pos. 10 und 11	Shaft with system bearer Pos. 10 and 11	Arbre avec support système Pos. 10 et 11	Albero con Supporto sistema Pos. 10 e 11	174108
12	Gewindestift	Threaded pin	Vis sans tête	Perno filettato	084025
13	Gewindestift	Threaded pin	Vis sans tête	Perno filettato	084022
15	Paßkerbstift	Taper-grooved dowel pin	Goupille cannelée d'ajustage	Spina intagliata	089079
16	Zylinderstift	Straight pin	Tige cylindrique	Spina cilindrica	088199
17	Druckfeder	Pressure spring	Ressort de compression	Molla di compressione	061026
18	Spiralspannstift	Spiral pin	Goupille spiralée	Spina elastica	088200
19	Rillenkugellager	Grooved ball bearing	Roulement à billes	Cuscinetto a sfere	057123
20	Rillenkugellager	Grooved ball bearing	Roulement à billes	Cuscinetto a sfere	057163
21	Ringmutter	Ring nut	Ecrou à anneau	Dado con occhio	174112
22	Gewindestift	Threaded pin	Vis sans tête	Perno filettato	084077
24	Kupplungshebel	Clutch lever	Levier de debroyage	Leva frizione	174128R
25	Spannhülse	Adapter sleeve	Douille de serrage	Spina elastica	088201
26	Kupplungsgabel	Clutch fork	Fourchette de debroyage	Disinnesto frizione	174127
27	Zylinderstift	Straight pin	Tige cylindrique	Spina cilindrica	088202
28	Schnellbefestiger	Quick fixing device	Attache rapide	Fissaggio rapido	059099
29	Zylinderstift	Straight pin	Tige cylindrique	Spina cilindrica	088203
30	Laufscheibe	Washer	Rondelle	Rondella	057169
31	Federhülse	Spring brush	Douille à ressort	Boccola a molla	174109
32	Druckfeder	Pressure spring	Ressort de compression	Molla di compressione	061032
33	Axial-Rillenkugellager	Axial grooved ball bearing	Roulement à billes axiale	Cuscinetto a sfere assiale	057170
34	Druckring	Thrust collar	Cône de serrage	Anello di spinta	174115
35	Mitnehmerring	Clutch drive ring	Anneau d'entraînement	Anello di trascinamento	174117
36	Zahnriemenscheibe	Tooth lock washer	Roue platé	Disco cinghia dentata	174125
—	Spannhülse kompl. Pos. 37, 38 und 39	Adapter sleeve compl. Pos. 37, 38 and 39	Douille de serrage compl. Pos. 37, 38 et 39	Spina elastica compl. Pos. 37, 38 e 39	174114
40	Zahnriemenrad	Toothed belt wheel	Rou courroie dentée	Ruota cinghia dentata	174126
41	Zahnriemen	Toothed belt	Courroie dentée	Cinghia dentata	055113
—	Schalter kompl. Pos. 42 und 64	Switch compl. Pos. 42 and 64	Interrupteur compl. Pos. 42 et 64	Interruttore compl. Pos. 42 e 64	023144
43	Motor 230 V	Motor 230 V	Moteur 230 V	Motore 230 V	174500R220
44	Motorsockel	Motor base plate	Socle du moteur	Base del motore	174113
45	Sechskantschraube	Hexagonal screw	Vis à tête hexagonale	Vite a testa esagonale	080026
46	Scheibe	Washer	Rondelle	Rondella	086002
47	Zahnscheibe	Tooth washer	Roue dentée	Disco dentata	087035
48	Zylinderschraube	Fillister head screw	Vis à tête cylindrique	Vite a testa cilindrica	081043
49	Lüfterflügel	Ventilator blade	Palette de ventilateur	Ventola	172508
50	Lüfterhaube	Ventilator cowl	Capot de ventilateur	Copriventola	172507
51	Zylinderstift	Straight pin	Tige cylindrique	Spina cilindrica	088060
53	Sechskantschraube	Hexagonal screw	Vis à tête hexagonale	Vite a testa esagonale	080027
54	Scheibe	Washer	Rondelle	Rondella	086033
57	Sechskantmutter	Hexagon nut	Ecrou hexagonal	Dado esagonale	085031
58	Faltenbalg	Bollows	Soufflet	Soffietto	174130
59	Zahnscheibe	Tooth washer	Roue dentée	Disco dentata	087014
61	Gewindestift	Threaded pin	Vis sans tête	Perno filettato	084078
62	Zylinderschraube	Fillister head screw	Vis à tête cylindrique	Vite a testa cilindrica	081142
64	Frontelement	Front element	Element frontal	Elemento frontale	023119
65	Kabelverschraubung	Cable screw connection	Raccord de cables	Pressacavo	032114
66	Anschlußleitung 230 V	Connecting cable 230 V	Raccordement 230 V	Cavo d'allacciamento 230 V	172512R220
67	Abdeckhaube	Covering cap	Couvercle	Calotta di copertura	174123R
68	Spannbacke (Satz)	Clamping jaw (set)	Mors de serrage (jeu)	Ganascia (set)	174107
69	Gewindestift	Threaded pin	Vis sans tête	Perno filettato	084022
72	Kondensator	Capacitor	Condensateur	Condensatore	027045
86	Zylinderschraube	Fillister head screw	Vis à tête cylindrique	Vite a testa cilindrica	083006
89	Zahnscheibe	Tooth washer	Roue dentée	Disco dentata	087001
90	Federring	Spring ring	Anneau élastique	Ranella elastica	087006
94	Ring	Ring	Anneau	Ranella	174116
95	Kappe	Cap	Capot	Carter	060229
99	Kondensatorhalter	Capacitor holder	Porte condensateur	Porta condensatore	174119
—	Schlauchaufnahme kompl. Pos. 100 und 101	Hose receptacle compl. Pos. 100 and 101	Logement de tuyau compl. Pos. 100 et 101	Alloggiamento del tubo compl. Pos. 100 e 101	174120
102	Schutzschlauch	Protecting tube	Tuyau de protection	Tubo flessibile di protezione	044105