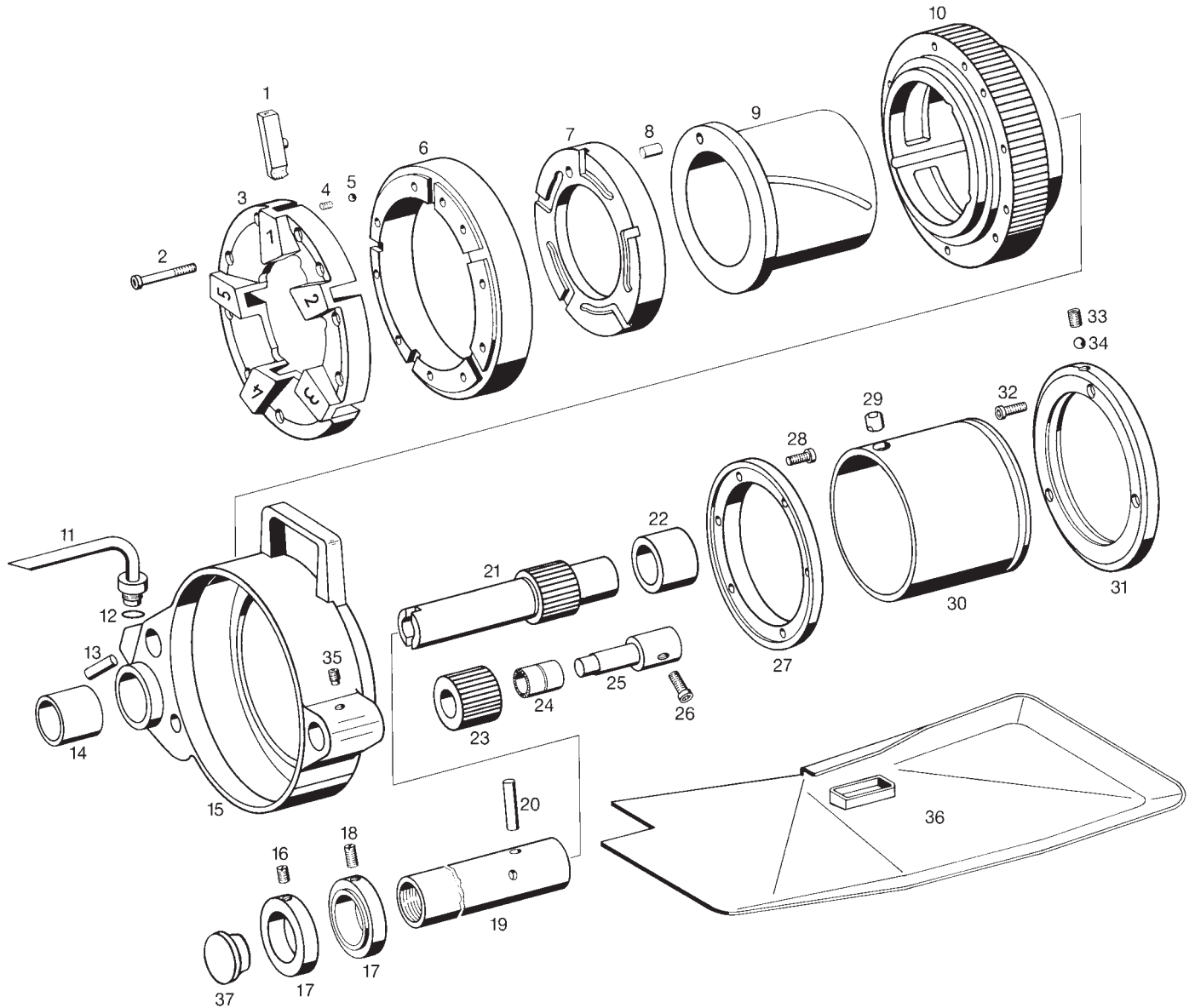
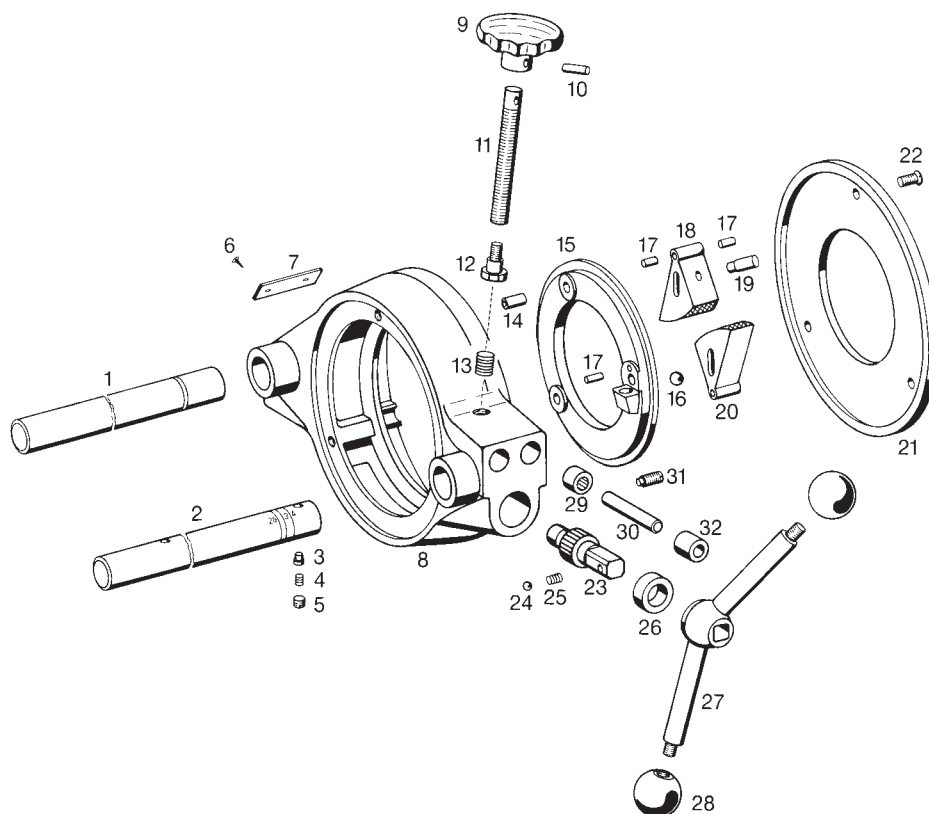


REMS 4" Automatik-Schneidkopf

Teileverzeichnis	Spare parts list	Liste des pièces	Elenco dei pezzi
DEU Schneidbackenhalter/ Getriebe	GBR Die holder/ Gearbox	FRA Porte peignes/ Engrenage	ITA Porta cuscinetti/ Ingranaggi



DEU	GBR	FRA	ITA	
1 Schneidbacke – siehe Preisliste –	1 Die – see price list –	1 Peigne – voir liste de prix –	1 Cuscinetti – vedi listino prezzi –	
2 Zylinderschraube – Schneidbackenhalter mont., Pos. 3, 4 und 5	2 Fillister head screw – Die holder mounted Pos. 3, 4 and 5	2 Vis à tête cylindrique – Porte peignes monté Pos. 3, 4 et 5	2 Vite a testa cilindrica – Porta cuscinetti montato Pos. 3, 4 e 5	081036 371000
4 Druckfeder	4 Pressure spring	4 Ressort de compression	4 Molla di compressione	371002
5 Stahlkugel	5 Steel ball	5 Bille d'acier	5 Sfera di acciaio	057047
6 Zwischenring	6 Intermediate ring	6 Bague intermediaire	6 Anello intermedio	372007R
7 Kurvenscheibe	7 Curve disk	7 Rondelle	7 Piastra scanalata	372010R
8 Zylinderstift	8 Straight pin	8 Tige cylindrique	8 Spina cilindrica	088058
9 Steuerflansch	9 Flange	9 Flasque	9 Flangia guida	372008R
10 Haupttrad	10 Main wheel	10 Grande roue	10 Anello principale	372006R
— Ölrohr kompl. Pos. 11 und 12	— Oil tube compl. Pos. 11 and 12	— Tube de huile compl. Pos. 11 et 12	— Tubo di olio compl. Pos. 11 e 12	372030
12 O-Ring	12 O-ring	12 Joint torique	12 Guarnizione O-Ring	060003
13 Tülle	13 Socket	13 Passe-cable	13 Boccola	372016
14 Lagerbuchse	14 Bearing bush	14 Coussinet	14 Boccola di supporto	058139
15 Gehäuse	15 Housing	15 Carcasse	15 Carcasa	372001R
16 Gewindestift	16 Threaded pin	16 Vis sans tête	16 Perno filettato	084004
17 Anlagering	17 Stop ring	17 Bague d'arrêt	17 Anello di fermo	372019R
18 Gewindestift	18 Threaded pin	18 Vis sans tête	18 Perno filettato	084005
20 Zylinderstift	20 Straight pin	20 Tige cylindrique	20 Spina cilindrica	372039
— Antriebswelle kompl. Pos. 16, 17, 18, 19, 20 und 37	— Drive shaft compl. Pos. 16, 17, 18, 19, 20 and 37	— Arbre primaire compl. Pos. 16, 17, 18, 19, 20 et 37	— Albero di trasmiss. compl. Pos. 16, 17, 18, 19, 20 e 37	372025
21 Antriebsritzel	21 Drive pinion	21 Pignon menant	21 Pignone di comando	372003
22 Laufbuchse	22 Bush	22 Coussinet	22 Boccola scorrevole	372002
23 Zwischenrad	23 Intermediate wheel	23 Roue intermediaire	23 Ruota intermedia	372004
24 Nadelhülse	24 Needle bushing	24 Douille à aiguilles	24 Astuccio a rullini	057043
25 Steckachse	25 Axle	25 Axe	25 Asse a innesto	372005
26 Zylinderschraube	26 Fillister head screw	26 Vis à tête cylindrique	26 Vite a testa cilindrica	081040
27 Anlauftring	27 Ring	27 Anneau d'usure	27 Anello fine corsa	372009R
28 Zylinderschraube	28 Fillister head screw	28 Vis à tête cylindrique	28 Vite a testa cilindrica	081059
29 Gleitstück	29 Sliding piece	29 Pièce coulissante	29 Pezzo scorrevole	372015
30 Schiebbehülse	30 Sliding sleeve	30 Douille coulissante	30 Manicotto guida	373003R
31 Laufring	31 Running ring	31 Bague de roulement	31 Anello scorrevole posteriore	373002R
32 Zylinderschraube	32 Fillister head screw	32 Vis à tête cylindrique	32 Vite a testa cilindrica	081031
33 Gewindestift	33 Threaded pin	33 Vis sans tête	33 Perno filettato	084029
34 Stahlkugel	34 Steel ball	34 Bille d'acier	34 Sfera di acciaio	057051
35 Gewindestift	35 Threaded pin	35 Vis sans tête	35 Perno filettato	084037
36 Späneschale	36 Chip tray	36 Recipient à copeaux	36 Raccogli-trucioli	372045
37 Verschlussstopfen	37 Drain plug	37 Bouchon	37 Tapo a vite	060089



1	Führungsarm	1	Guiding arm	1	Bras de guidage	1	Braccio di guida	372014
2	Zahnstange	2	Rack	2	Cremaillere	2	Cremaigliera	372011R
3	Bolzen	3	Bolt	3	Boulon	3	Bullone	372013
4	Druckfeder	4	Pressure spring	4	Ressort de compression	4	Molla di compressione	372012
5	Gewindestift	5	Threaded pin	5	Vis sans tête	5	Perno filettato	084022
6	Halbrundkerbnagel	6	Grooved drive stud	6	Clou cannelé rond	6	Ribattino	089008
7	Geräte Nr.-Schild	7	Plate	7	Plaquette	7	Piastra	373013R
8	Futtergehäuse	8	Chuck housing	8	Boitier-mandrin	8	Carcassa mandrino	373001R
—	Spannspindel kompl. Pos. 9, 10 und 11	—	Clamping spindle compl. Pos. 9, 10 and 11	—	Broche de serrage compl. Pos. 9, 10 et 11	—	Vite di serraggio compl. Pos. 9, 10 e 11	373010
9	Sterngriff	9	Star grip	9	Poignée étoile	9	Manopola	373014
10	Spannhülse	10	Adaptor sleeve	10	Douille de serrage	10	Spina elastica	088029
12	Mitnehmerbolzen	12	Driving bolt	12	Boulon de retenue	12	Bullone di trascinato	373007
13	Gewindeeinsatz	13	Threaded insert	13	Broche filetée	13	Filetto riportato	058013
14	Spannhülse	14	Adaptor sleeve	14	Douille de serrage	14	Spina elastica	088043
—	Verstellring mont. Pos. 14, 15 und 17	—	Adjusting ring mounted Pos. 14, 15 and 17	—	Bague de réglage montée Pos. 14, 15 et 17	—	Anello di regolazione mont. Pos. 14, 15 e 17	373015
16	Stahlkugel	16	Steel ball	16	Bille d'acier	16	Sfera di acciaio	057052
17	Spiralspannstift	17	Spiral pin	17	Goupille spiralée	17	Spina elastica	088067
—	Spannbacke m. Stützbolzen Pos. 17, 18 und 19	—	Clamping jaw with bolt Pos. 17, 18 and 19	—	Mors de serrage avec axe Pos. 17, 18 et 19	—	Griffe con perno Pos. 17, 18 e 19	373026
19	Stützbolzen	19	Bolt	19	Axe	19	Perno	373028
—	Spannbacke Pos. 17 und 20	—	Clamping jaw Pos. 17 and 20	—	Mors de serrage Pos. 17 et 20	—	Ganascia Pos. 17 e 20	353020
21	Deckel	21	Cover	21	Couvercle	21	Coperchio	373006R
22	Senkschraube	22	Countersunk screw	22	Vis à tête fraisée	22	Vite a testa svasata	082011
—	Ritzel mont. Pos. 23, 24, 25 und 26	—	Pinion mounted Pos. 23, 24, 25 and 26	—	Pignon monté Pos. 23, 24, 25 et 26	—	Pignone montato Pos. 23, 24, 25 e 26	373018
24	Stahlkugel	24	Steel ball	24	Bille d'acier	24	Sfera di acciaio	057048
25	Druckfeder	25	Pressure spring	25	Ressort de compression	25	Molla di compressione	753070
26	Lagerring	26	Bearing ring	26	Anneau de roulement	26	Anello di supporto	373005
—	Spannhebel kompl. Pos. 27 und 28	—	Clamping lever compl. Pos. 27 and 28	—	Levier de serrage compl. Pos. 27 et 28	—	Mandrino di serraggio compl. Pos. 27 e 28	753306
28	Kugelknopf	28	Knob	28	Bouton spherique	28	Pomello	071045
29	Stützrolle	29	Supporting roller	29	Galet d'appui	29	Rullo di supporto	057044
30	Zylinderstift	30	Straight pin	30	Tige cylindrique	30	Spina cilindrica	088059
31	Gewindestift	31	Threaded pin	31	Vis sans tête	31	Perno filettato	084038
32	Lagerhülse	32	Bearing bush	32	Douille de roulement	32	Boccola di supporto	373004