

# REMS Simplex 2

## Teileverzeichnis

Aktueller Stand  
siehe [www.rems.de](http://www.rems.de)

## Spare parts list

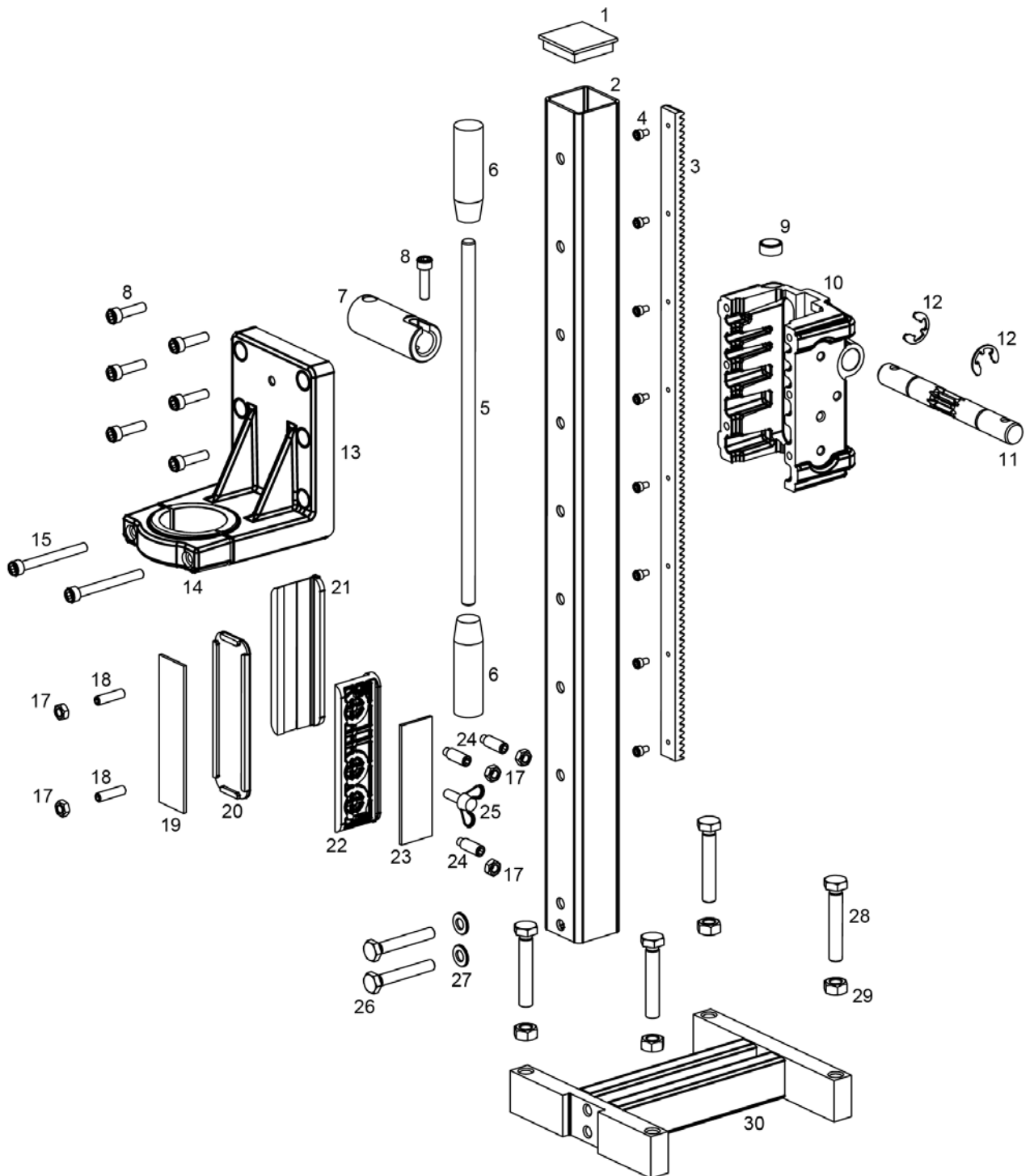
Latest version  
see [www.rems.de](http://www.rems.de)

## Liste des pièces

Situation actuelle  
voir [www.rems.de](http://www.rems.de)

## Elenco dei pezzi

Ultimo aggiornamento  
vedi [www.rems.de](http://www.rems.de)



## REMS Simplex 2

deu	eng	fra	ita	
– Führung komplett Pos. 1–4	Guiding compl. Pos. 1–4	Guidage compl. Pos. 1–4	Guida compl. Pos. 1–4	183727 R
– Drehhebel mit Drehhülse kompl. Pos. 5–8	Rotating lever with rotating sleeve compl. Pos. 5–8	Levier rotatif avec douille rotatif compl. Pos. 5–8	Leva rotante con spina rotante compl. Pos. 5–8	183651 R
6 Zylinderknopf	Cylinder knob	Bouton cylindrique	Pomello cilindrico	071087
8 Zylinderschraube	Fillister head screw	Vis à tête cylindrique	Vite a testa cilindrica	081145
9 Libelle	Spirit level	Niveau à bulles	Livella a bolla	075125
10 Führungsgehäuse	Guiding case	Carcasse de guidage	Carcassa di guida	183636 R
11 Ritzelwelle	Pinion shaft	Arbre de pignon	Albero di pignone	183633 R
12 Sicherungsscheibe	Lock washer	Rondelle de sécurité	Ranella di sicurezza	059101
— Spannwinkel mit Spannbügel Pos. 13–15	Clamping angle with clamping bracket Pos. 13–15	Angle de serrage avec clip de serrage Pos. 13–15	Angolo di serraggio con clip di serraggio Pos. 13–15	183724 R
15 Zylinderschraube	Fillister head screw	Vis à tête cylindrique	Vite a testa cilindrica	081151
17 Sechskantmutter	Hexagon nut	Ecrou hexagonal	Dado esagonale	085031
18 Gewindestift	Threaded pin	Vis sans tête	Perno filettato	084083
19 Einstellblech	Adjusting plate	Plaque d'ajustement	Coperchio di regolazione	183650 R
20 Führungsleiste	Guiding strip	Barre de guidage	Barra di guida	183644 ROH
21 Führungswinkel	Guiding angle	Angle de guidage	Angolo di guida	183643 ROH
22 Führungswinkel 2	Guiding angle 2	Angle de guidage 2	Angolo di guida 2	183643 R
23 Einstellblech	Adjusting plate	Plaque d'ajustement	Coperchio di regolazione	183649 R
24 Gewindestift	Threaded pin	Vis sans tête	Perno filettato	084081
25 Flügelgriff	Wing handle	Poignée à oreilles	Manopola a farfalla	083203
26 Sechskantschraube	Hexagon screw	Hexagon vis	Vite esagonale	080040
27 Scheibe	Washer	Rondelle	Disco	086004
28 Sechskantschraube	Hexagon screw	Hexagon vis	Vite esagonale	080028
29 Sechskantmutter	Hexagon nut	Ecrou hexagonal	Dado esagonale	085006
30 Grundrahmen	Frame plate	Châssis de base	Telaio di base	183721 R